

# MONTAGEANLEITUNG

## MOUNTING INSTRUCTIONS

Für das BBS-Zentriersystem werden genau bearbeitete Zentrierringe aus Aluminium verwendet, die für die einzelnen Anwendungen mit der Teilenummer und dem Zentrierdurchmesser gekennzeichnet sind. Damit Ihr BBS-Rad auch auf dem entsprechenden Fahrzeug montiert werden kann, bitten wir Sie, den Zentrierring wie nachfolgend beschrieben in das Rad einzusetzen.

For the BBS centering system exactly machined aluminium centering rings are used which are marked with a part number and centering diameter according to their application. In order to be able to mount your BBS wheel on the corresponding car we kindly ask you to insert the centering ring as indicated below.

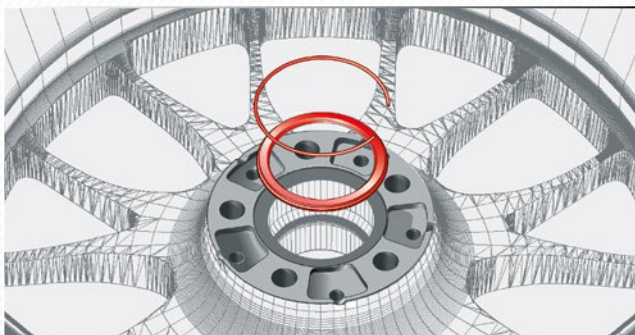
Die aus Aluminium hergestellten Zentrierringe sind zur vereinfachten Identifizierung mit Teilenummer und Zentrierdurchmesser versehen. Der Runddraht-Sprengling wird aus Federstahl hergestellt.

The aluminium centering rings are in order to identify them more easily marked with the corresponding part number as well as the centering diameter. The retaining ring is made of tempered spring steel.



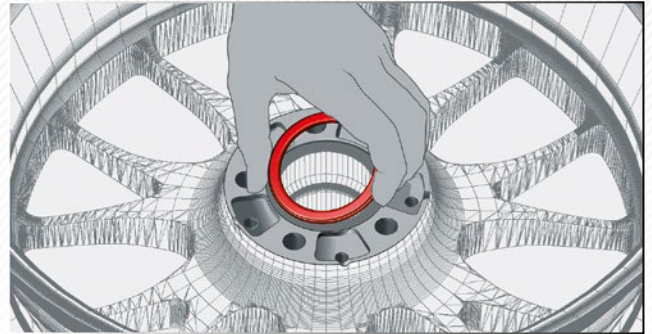
Drehen Sie das Rad so, dass es mit der Außenseite nach unten liegt. Die Nabenbohrung der BBS-Leichtmetallräder für das Zentriersystem ist mit engen Toleranzen gearbeitet, um den Zentrier- und Sprengling exakt aufzunehmen.

Turn the wheel so that the wheel design is facing ground. The center bore of the PF-System for BBS light alloy wheels is machined accurately only allowing small tolerances for the exact inserting of the centering and retaining rings.



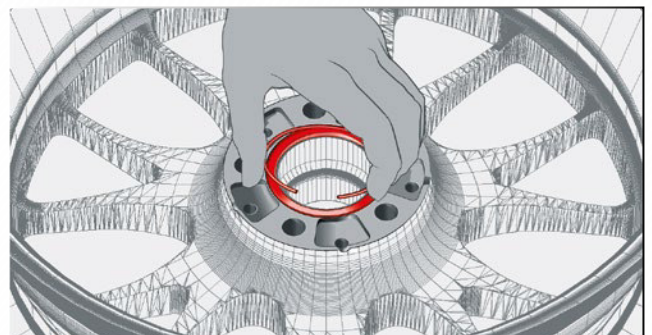
Setzen Sie den Zentrierring in die Nabenbohrung so ein, dass der Absatz des Ringes oben liegt.

Insert the centering ring in the center hole so that the recessed side is facing upwards.



Drücken Sie den Runddraht-Sprengling leicht zusammen und lassen Sie ihn in den entstandenen Spalt zwischen Rad und Zentrierring einrasten.

Install the retaining ring by compressing it slightly and placing it in the groove between the centering ring and the wheel. It will expand into its seat.



Nach richtigem Einbau befindet sich der Zentrierring etwas unterhalb der Anlagefläche und der Runddraht-Sprengling ist in der Nut eingerastet. Vergewissern Sie sich, dass sich der Zentrierring nicht mehr nach oben abziehen lässt.

When installed properly, the centering ring will be slightly below the wheel mounting face and the retaining ring will seat snugly in its groove. Please verify that the centering ring cannot be pulled out upwards.



### Achtung:

Bei der Montage von BBS-Distanzscheiben dürfen keine Zentrierringe und Runddraht-Sprenglinge montiert werden.

### Attention:

While mounting BBS spacers it is not permitted to use centering and retaining rings.